





codigo	modelo	COMANDO	pot. nec. (hp)	forquilha c/ balde multiusos	preço €
470040001	CTH	sem comando (tractor)	40 - 80	1.00 m	852.00
470040002	CTHD	distribuidor 2 alavancas	40 - 80	1.00 m	972.00

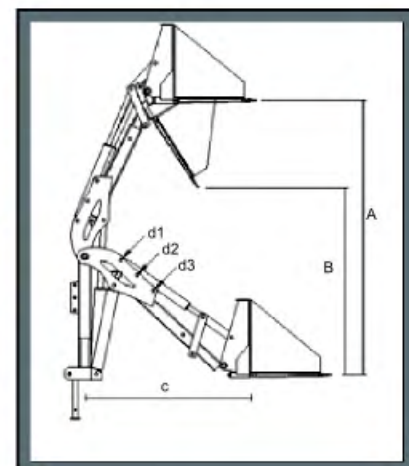
I.V.A e incluir a taxa de 12%

Equipamento de Serie <i>(incluido nos preços acima indicados)</i>	CTH	CTHD
Cilindros de Duplo Efeito (elevação e acessório)	ok	ok
Engate rápido ao Tractor 3 pontos (cat.I / II)	ok	ok
Engate rápido dos acessórios	ok	ok
Comando do próprio tractor	ok	---
Comando 2(duas) alavancas	---	ok
Forquilha c/ balde multiusos 1.00 m	ok	ok
Tomadas necessárias no tractor	4	2
Braço telescópico com 3 pontos de afinação mecânica	ok	ok
CAPACIDADE CARGA POSIÇÃO d 1	800kg	800kg
CAPACIDADE CARGA POSIÇÃO d 2	732kg	732kg
CAPACIDADE CARGA POSIÇÃO d 3	675kg	675kg
A1	2.50m	2.50m
A2	2.65m	2.65m
A3	2.80m	2.80m
B1	1.80m	1.80m
B2	1.95m	1.85m
B3	2.10m	2.10m
C1	1.25m	1.25m
C2	1.37m	1.37m
C3	1.57m	1.57m
Peso	240 kg	250 kg

--- não disponível de serie (opção)

Descrição	Obs.	Código	preço €
 Balde Reforçado 1.00m	c/ lâmina em aço e bicos substituíveis	432042000	250.00
 Gancho 1000kg	com adaptador	432042001	25.00
 Comando à distância	Por cabo 2 alavancas (acresce)	432042002	170.00
 Bico para fardos redondos	com adaptador	432042003	120.00

i Principais Vantagens:
 Construção tubular em materiais de alta resistência
 Versáteis, podem ser utilizados em diversos trabalhos
 Qualidade da construção.


 Nota :
 todas as dimensões são consideradas com o carregador
 junto ao solo